



**LE RÉSEAU DE CRÉATION  
ET D'ACCOMPAGNEMENT PÉDAGOGIQUES**

**Ce document a été numérisé par le Canopé de l'académie de Clermont-Ferrand  
pour la Base Nationale des Sujets d'Examens de l'enseignement professionnel.**

Ce fichier numérique ne peut être reproduit, représenté, adapté ou traduit sans autorisation.

# C.A.P.

## RÉPARATION DES CARROSSERIES

Session : 2015

### EP1 – Analyse d'une situation professionnelle

Durée : 2h

Coef. : 4

## DOSSIER RESSOURCES

Ce dossier comprend 13 pages numérotées de DR 1/13 à DR 13/13.

### SOMMAIRE

1 - Extrait des tarifs .....	Pages DR 2/13 à DR 4/13
2 - Extrait de catalogue .....	Pages DR 5/13 à DR 7/13
3 - Extrait de certificat d'immatriculation.....	Pages DR 8/13 et DR 9/13
4 - Procès verbal d'expertise.....	Page DR 10/13
5 - Plan d'ensemble vérin hydraulique.....	Page DR 11/13
6 - Symboles de liaisons.....	Page DR 12/13
7 - Tableau des écarts.....	Page DR 13/13

CAP Réparation des Carrosseries	Session 2015		RESSOURCES
EP1 – Analyse d'une situation professionnelle	Durée : 2h	Coefficient : 4	Page DR 1/13



ÉDITION FÉVRIER 2011  
ANNULE ET REMPLACE 09/2010

85 €

# TARIF €

Pièces détachées  
automobiles

**E-T-A-I**

Également  
disponible sur  
CD ROM  
Appelez-nous  
VITE  
01 46 99 24 35

	XANTIA Brk 5P 03-93>09-02	XANTIA Berl 5P 03-93>09-02	XM Brk 5P 07-89>03-01	XM Berl 5P 07-89>03-01	XSARA Cpe 5P 09-97>12-05	XSARA Brk 5P 09-97>12-05	XSARA Berl 5P 09-97>12-05	XSARA PICASSO Mono 5P 12-99>
<b>Q1 - PARTIE FRONTALE CARROSSERIE</b>								
<b>ELEMENTS CAPOT</b>								
CAPOT	300.00	360.00	370.00	370.00	260.00	260.00	260.00	211.15
JT AR CAPOT	20.54	20.54	24.39	24.39	A B 19.64 26.54	A B 19.64 26.54	A B 19.64 26.54	20.50
JOINT LATERAL CAPOT	9.18	9.18	10.89	10.89				
JOINT LATERAL CAPOT			5.26	5.26				
INSONORISANT CAPOT	A B 58.47	A B 58.47	C E 168.54	D E 168.54	B A 170.76	B A 55.95	B A 55.95	157.63
INSONORISANT CAPOT	B 99.25	B 99.25			A 81.40	A 81.40	A 81.40	
SIGLE CAPOT								
<b>ARTICULATIONS/ RETENUES CAPOT</b>								
BEQUILLE CAPOT	4.98	4.98	60.43	60.43	20.72	20.72	20.72	12.16
VERIN CAPOT								
ANCRAGE BEQUILLE CAPOT	1.20	1.66	20.59	20.59	B A 18.77	B A 18.77	B A 18.77	18.61
CHARNIERE CAPOT	28.85	28.85			A 21.12	A 21.12	A 21.12	
CHARNIERE CAPOT								
<b>OUVERTURE CAPOT</b>								
SERRURE CAPOT	7.29	7.29	7.29	7.29	B A 17.18	B A 17.18	B A 17.18	11.17
SERRURE CAPOT					A 19.25	A 19.25	A 19.25	
GACHE SERRURE CAPOT	4.39	4.39						
DOIGT SERRURE CAPOT			7.78	7.78				
CDE OUVERTURE COMPLETE CAPOT	24.63	24.63	24.62	24.62	19.03	19.03	19.03	18.74
CABLE OUVERTURE CAPOT	12.69	12.69	20.60	20.60				
POIGNEE OUVERTURE CAPOT	8.88	8.88						
CROCHET SECURITE CAPOT	B A 3.03	B A 3.03			11.13	11.13	11.13	
CROCHET SECURITE CAPOT	A 2.61	A 2.61						
CROCHET SERRURE CAPOT			11.94	11.94				
TRINGLE SERRURE CAPOT	5.99	5.99	4.78	4.78				
<b>ELEMENTS AILE AV</b>								
AILE AV	140.00	140.00	175.00	175.00	100.00	100.00	100.00	102.00
DOUBLURE AILE AV	81.57	81.57	128.82	128.82	85.82	85.82	85.82	36.92
SUPPORT AILE AV					2.67	2.67	2.67	
<b>EQUIPEMENTS AILE AV</b>								
ECRAN PARE-BOUE AVG (BAVETTE)				46.67				
ECRAN PARE-BOUE AV				69.26				
ECRAN PARE-BOUE AV	F H 36.24	G I 36.24	57.55	57.55	B A 17.49	B A 17.49	B A 17.49	30.96
ECRAN PARE-BOUE AV	I 16.82	I 16.82			K 20.11	K 20.11	K 20.11	22.93
ECRAN PARE-BOUE AV			9.29	9.29				
PROTECTION AILE AV	L 14.56	L 14.56						
PROTECTION AILE AV	M 5.31	M 5.31						
STRIPPING/ADHESIF AILE AV			22.12	22.12		11.94	11.94	15.97
MONOGRAMME AILE AV								
<b>Q2 - PARE-CHOCS/ BOUCLIER AV/SPOILER</b>								
<b>BOUCLIER AV</b>								
BOUCLIER AV	N L 340.00	N L 240.00	O R 590.00	O R 520.00	P S 240.00	Q T 240.00	P S 240.00	260.00
BOUCLIER AV	L 275.00	L 275.00	R 520.00	R 400.00	S L 219.93	T L 220.00	S L 219.93	
BOUCLIER AV					U 200.00	U 200.00	U 200.00	
BOUCLIER AV					U 175.00	U 175.00	U 175.00	
ARMATURE BOUCLIER AV			197.15	197.15		50.00	50.00	
ABSORBEUR BOUCLIER AV			22.32	22.32	V 17.01	V 17.01	V 17.01	124.25
ABSORBEUR BOUCLIER AV	16.61				V 12.33	V 12.33	V 12.33	
ENSEMBLE ABSORBEUR BOUCLIER AV				20.55				
GRILLE BOUCLIER AV	19.80	19.80			W X 34.91	W X 34.91	W X 34.91	
GRILLE BOUCLIER AV					X 23.38	X 23.38	X 23.38	
ECRAN GRILLE BOUCLIER AV	22.04	22.04						
OBTURATEUR BOUCLIER AV			5.36	5.36	Y 26.67	Y 26.67	Y 26.67	
OBTURATEUR BOUCLIER AV					Z 21.20	Z 21.20	Z 21.20	
GUIDAGE AIR BOUCLIER AV					Z 32.00	Z 32.00	Z 32.00	
<b>JONCS/ C/C BOUCLIER AV</b>								
JONC BOUCLIER AV	B A 60.00	A1 60.00		66.67				
JONC BOUCLIER AV	L 33.33	L 33.33						
PROTECTION BOUCLIER AV	L 61.33	L 61.33			B1 33.65	B1 33.65	B1 33.65	
PROTECTION BOUCLIER AV	L 48.00	L 48.00			C1 20.00	C1 20.00	C1 20.00	
PROTECTION BOUCLIER AV	D1 28.67	D1 28.67						
PROTECTION BOUCLIER AV	D1 20.00	D1 20.00						
<b>DEFLECTEURS BOUCLIER AV</b>								
DEFLECTEUR BOUCLIER AV					X 18.67	X 18.67	X 18.67	21.33
DEFLECTEUR BOUCLIER AV					W 13.65	W 13.65	W 13.65	17.33
JEU DEFLECTEURS BOUCLIER AV					G1 66.67	G1 66.67	G1 66.67	
JEU DEFLECTEURS BOUCLIER AV					H1 24.66	H1 24.66	H1 24.66	
<b>SUPPORTS PARE-CHOCS/ BOUCLIER AV</b>								
FERRURE PC/ BOUCLIER AV						7.78	7.78	
FERRURE EXT PC/ BOUCLIER AV						36.00	36.00	
SUPPORT CENT PC/ BOUCLIER AV			16.00	16.00		3.33	3.33	22.32
SUPPORT BOUCLIER AV					A B 4.46			
SUPPORT BOUCLIER AV					B 16.00			
SUPPORT PC/ BOUCLIER AV	36.00	36.00				16.40	16.40	
SUPPORT PC/ BOUCLIER AV						11.19	11.19	
<b>DEFLECTEUR/ SPOILER AV</b>								
DEFLECTEUR AV								130.23
<b>Q3 - CALANDRE</b>								
<b>CALANDRES/ SUPPORTS</b>								
CALANDRE	40.00	40.00	180.00	180.00	B A 40.00	B A 40.00	B A 40.00	62.00
CALANDRE					A 77.00	A 77.00	A 77.00	
GRILLE CALANDRE	160.00	I1 185.00	2.03	2.03				
GRILLE CALANDRE		J1 160.00						
SUPPORT CALANDRE			2.03	2.03				
SUPPORT SIGLE CALANDRE			10.00	10.00				
<b>EQUIPEMENTS CALANDRE</b>								
SIGLE CALANDRE	3.05	3.05	4.41	4.41	B A 3.40	B A 3.40	B A 3.40	10.83
SIGLE CALANDRE					A 3.05			
<b>Q4 - STRUCTURE AV VEHICULE</b>								
<b>ELEMENTS FRONTAUX</b>								
ARMATURE AV	129.16	129.16	K1 715.00	K1 715.00	70.00	70.00	70.00	
TOLE PORTE PHARE			L1 677.00	L1 677.00				33.33
PARTIE AV SUPPORT DE TRAVERSE								36.65
SUPPORT TOLE PORTE PHARE								25.00
RENFORT TOLE DE PHARE								19.80
TRAVERSE SUPAV	B A 40.42	B A 40.42			B A 21.00	B A 21.00	B A 21.00	25.00
TRAVERSE INF AV	A 80.34	A 80.34			A 88.88	A 88.88	A 88.88	60.42
PASSAGES ROUES AV								10.80
PASSAGE ROUE AV	60.87	M1 83.89	99.96	99.96	115.02	115.02	115.02	38.65

A	PHASE 2	I	ELEMENT INF.	Q	IP 0951-> A PEINDRE	Y	IP 0951-> A PEINDRE KIT	G1	PEIT DEFLECTEUR
B	PHASE 1	J	INF.	R	IP->347 INF A PEINDRE	Z	A PEINDRE KIT	H1	IP 0951-> KIT
C	IP 6137-> D	K	INF.	S	IP->C450 BANDEAU FZL/ROQP/ESSU/E PROJEC/TEUR	A1	ALU	I1	IP->6399 A PEINDRE
D	D	L	A PEINDRE	T	IP->69560 EQUIP/ESSUIE PROJEC/TEUR A PEINDRE	B1	GRIS COURAGAN CENT NOIR	J1	IP 6370-> A PEINDRE
E	IP->5136	M	GRIS	U	IP->69560 GRIS BANDEAU FZL A PEINDRE	C1	GRIS COURAGAN NOIR	K1	IP 6146-> MONT B1 TROU
F	ELEMENT SUP.	N	PARTIE INF A PEINDRE	V	JEU	D1	GRIS FONCE	L1	IP->8145 MONT B1 TROU
G	ELEMENT SUP.	O	IP 5348-> A PEINDRE	W	IP 0951->	E1	D 08425 FV->D 09923 FV CENT	M1	IP->6742
H	ELEMENT INF	P	IP 6951-> BANDEAU FZL/ROQP/ESSUIE PROJEC/TEUR A PEINDRE	X	IP->69560	F1	D 08425 FV->D 09923 FV LAT. KIT	N1	

SERIE H

CITROEN

SERIE H

C

carrosser

	XANTIA Brk 5P 03-93>09-02	XANTIA Berl 5P 03-93>09-02	XM Brk 5P 07-89>03-01	XM Berl 5P 07-89>03-01	XSARA Cpe 3P 09-97>12-05	XSARA Brk 5P 09-97>12-05	XSARA Berl 5P 09-97>12-05	XSARA PICA Mono 5P 12-
<b>T2 - STRUCTURE AR VEHICULE (suite)</b>								
PASSAGE ROUE/ PLAGE AR (Suite)								
ELEMENT AR PASSAGE ROUE EXT AR	18.05	23.03			27.08	10.92	27.08	
<b>T3 - ELEMENTS CARROSSERIE AR</b>								
<b>ELEMENTS AILE AR</b>								
AILE AR	346.60	249.90	322.98	170.72	260.50	280.50	280.50	291
<b>EQUIPEMENTS AILE AR</b>								
ENJOLIVEUR AILE AR			9.29	9.29	9.92	16.00	20.00	
PROTECTION AILE AR					A			
PROTECTION AILE AR					B	7.74		
FILET AILE AR	17.51							
<b>ELEMENTS JUPE AR</b>								
JUPE AR		30.56		55.02	C	140.00	D	140.00
JUPE AR						95.99		95.99
JUPE AR COMPLETE		127.11		148.54		160.00	C	160.00
ELEMENT JUPE AR		33.79						
<b>T4 - HAYONS</b>								
<b>ELEMENTS HAYON</b>								
HAYON	1044.19	640.00	885.00	404.55	285.00	255.00	265.00	252
JT HAYON			75.82					
JT ENTREE HAYON	62.50	73.60		75.82	44.19	E	44.19	311
JT ENTREE HAYON						F		
PROTECTION HAYON			152.55			G		
PROTECTION HAYON						H		
ENJOLIVEUR HAYON	99.89		358.41	376.09	60.60	I	60.00	H
ENJOLIVEUR HAYON	81.33					J	64.81	J
NECESSAIRE AGRAFES HAYON RESTAGRAF	23.71	50.29	31.94	31.94	16.92	K	21.61	J
MONOGRAMME HAYON	6.95	11.52	32.37	22.08	4.14	L	9.21	J
MONOGRAMME HAYON		9.02	22.08	14.33	7.77	M	6.47	J
MONOGRAMME HAYON		2.75		18.41	6.47	N	4.36	J
MONOGRAMME HAYON					9.93	O	4.05	J
SIGLE HAYON						P	9.93	J
DEFLECTEUR HAYON				568.24		9.93		11.1
DEFLECTEUR HAYON				332.76				
AILERON HAYON		374.96						
<b>ARTICULATIONS HAYON</b>								
CHARNIERE HAYON	21.11	53.33		64.11	33.33	28.00	33.33	261
CHARNON FIXE HAYON			20.04					
VERIN HAYON	49.67	73.98	68.59	68.59	21.99	26.89	21.99	311
<b>POIGNEE/SERRURE HAYON</b>								
SERRURE HAYON	19.51	50.28	26.42	124.45	18.44	18.44	18.44	231
SERRURE HAYON		21.31			23.30	23.30	23.30	
ACTIONNEUR SERRURE			80.00	80.00	53.39	53.39	53.39	
ACTIONNEUR SERRURE HAYON	60.00	38.20						
ACTIONNEUR SERRURE HAYON		80.00						
TRINGLE SERRURE HAYON	3.02	3.52	2.13	2.13				
TRINGLE SERRURE HAYON	2.06	2.34						
GACHE HAYON	5.07	15.06	17.03	17.03	5.31	13.98	5.31	7.64
GACHE HAYON					13.41	43.22	13.41	
POIGNEE EXT HAYON	66.27				44.52		44.52	
POIGNEE HAYON			18.39	2.97				
POIGNEE HAYON				42.24				
JT POIGNEE EXT HAYON	6.96							
BOUTON POUSSOIR HAYON	35.75	20.40	50.28	35.75	X	47.61	X	47.61
BOUTON POUSSOIR HAYON						12.10		12.10
BARILLET SERRURE HAYON	20.36	14.40	20.36	20.36				
BARILLET SERRURE HAYON		22.36						
KIT ANTIVOL DIRECTION/BARILLETS PORTES	145.92	177.92				195.59		195.59
KIT ANTIVOL DIRECTION/BARILLETS PORTES		142.68						
POIGNEE INT HAYON	6.46				Y	7.85	Y	7.85
POIGNEE INT HAYON					Z	6.30	Z	6.30
POIGNEE INT HAYON					A1	5.13	A1	5.13
<b>U1 - ECLAIRAGE/ SIGNALISATION AV / AR</b>								
<b>PHARES</b>								
PHARE	170.00	170.00			B1	215.00	B1	215.00
PHARE					C1	195.00	C1	195.00
PHARE					D1	128.00	D1	128.00
PHARE VALEO			275.00	275.00				
JT GLACE PHARE			2.24	2.24				
ENJOLIVEUR PHARE	53.33	53.33						
<b>PHARES AB/LP</b>								
CLIGNOTANT/PHARE AB AV				138.38				
CLIGNOTANT/PHARE AB AVG VALEO				189.08				
PHARE AB	118.94	118.94			48.44	48.44	48.44	58.2
BOTIER PHARE AB	11.43	11.43						11.8
ENJOLIVEUR PHARE AB	11.39	11.39						17.8
JEU PHARES ANTIBROUILLAR					62.43	62.43	62.43	
<b>FEUX AV</b>								
FEU AV VALEO			33.35	22.36				
CLIGNOTANT/PHARE AB AV				133.38				
CLIGNOTANT AV	31.49	31.49		162.93				
CLIGNOTANT AV VALEO			86.51					
CLIGNOTANT/PHARE AB AVG VALEO				189.06				
FEU REPETITEUR LATERAL	11.62	11.62	11.14	E1	11.62	F1	11.62	6.49
FEU REPETITEUR LATERAL	G1	G1		H1	8.93	H	7.32	
FEU REPETITEUR LATERAL	8.93	8.93			C	5.49	C	5.49
FEU REPETITEUR LATERAL						H	5.49	
<b>ECRANS FEUX AV</b>								
ECRAN CLIGNOTANT AV			35.48					
<b>CDÉS REGLAGE PHARES</b>								
MOTEUR REGLAGE SITE- PHARE					53.28	53.28	53.28	51.8
<b>LAVE- PHARES</b>								
RESERVOIR LAVE- PHARES								22.90
POMPE LAVE- PHARES								82.73
GICLEUR LAVE- PHARES								79.79
JEU GICLEURS LAVE- PHARES								49.84
<b>FEUX AR</b>								
FEU AR VALEO	80.00	80.00						
FEU AR AXO	65.00	65.00						
FEU AR	69.00	69.00			70.00	80.00	70.00	80.00
FEU AR INT	58.05	58.05						
FEU AR INT AXO VALEO	67.11	67.11						
ECLAIREUR PLAQUE POLICE	11.69	11.69	11.69	11.69	J1	5.88	J1	5.88

A	GRIS OURAGAN	I	GRIS A PEINDRE	O	H21	Y	IP 09551-> GRIS HZE TRAMONTANE	G1	IP 7967->
B	NOIR EXT CORNELLE	J	P->09425 GRIS OURAGAN FZL	R	X11 PHASE 1	Z	GRIS OURAGAN FZL ENJOLIVEUR	H1	IP 7997->
C	KIT	K	XANTIA	S	CITROEN PHASE 2	A1	IP 03551-> GRIS HZE TRAMONTANE ENJOLIVEUR	I1	IP 8038->
D	IP->08533	L	XM	T	XSARA/H21	B1	IP->09549	J1	IP->7727
E	PHASE 2	M	CITROEN	U	INF	C1	IP 09550->	K1	
F	PHASE 1	N	XSARA	V	POUR ACTIONNEUR CONDAMNATION	D1	SIMPLE PARABOLE	L1	
G	A PEINDRE	O	XM PHASE 2	W	VERS BOUTON POUSSOIR	E1	IP->7906	M1	
H	D 09425 FV->D 09429 FV A PEINDRE	P	CITROEN PHASE 1	X	+ BARILLET	F1	IP->8957	N1	

# AUTO EXPERTISE

LA REVUE DES PROFESSIONNELS DE LA RÉPARATION COLLISION

ISSN 0 150 7230

3 189470 181550 >

*Carrosserie*



**Informations :**  
Le Net et l'automobile  
Equip'Auto : la dernière ligne droite  
La Fipecc fait le point sur les normes VOC

**Dossier :** Lustrage-polissage

## CITROËN Xsara Picasso

Monospaces 5 portes - Essence/Diesel

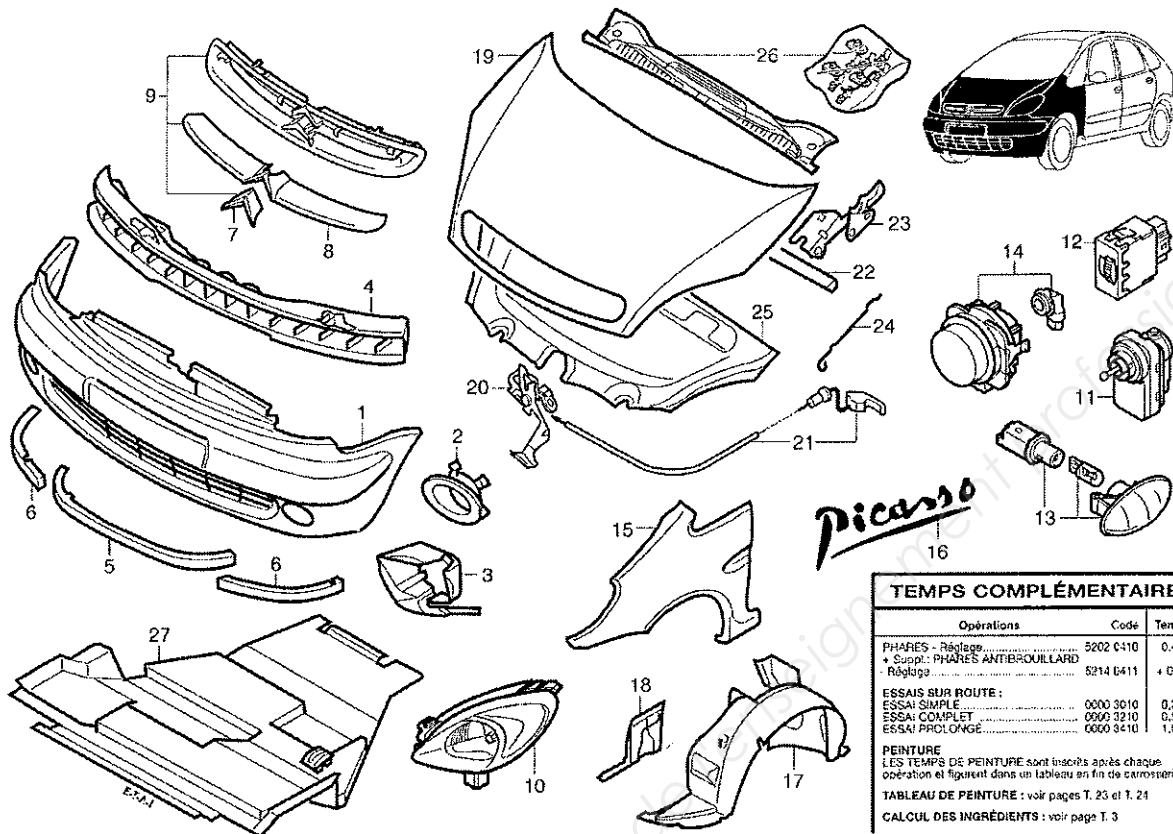


**Fiches de temps :**

- TEMPS Constructeurs
- CITROËN Xsara Picasso
- Monospaces 5 portes - Essence/Diesel
- Complément "peinture"

VOLKSWAGEN Bora  
Berlines 4 portes - Essence/Diesel

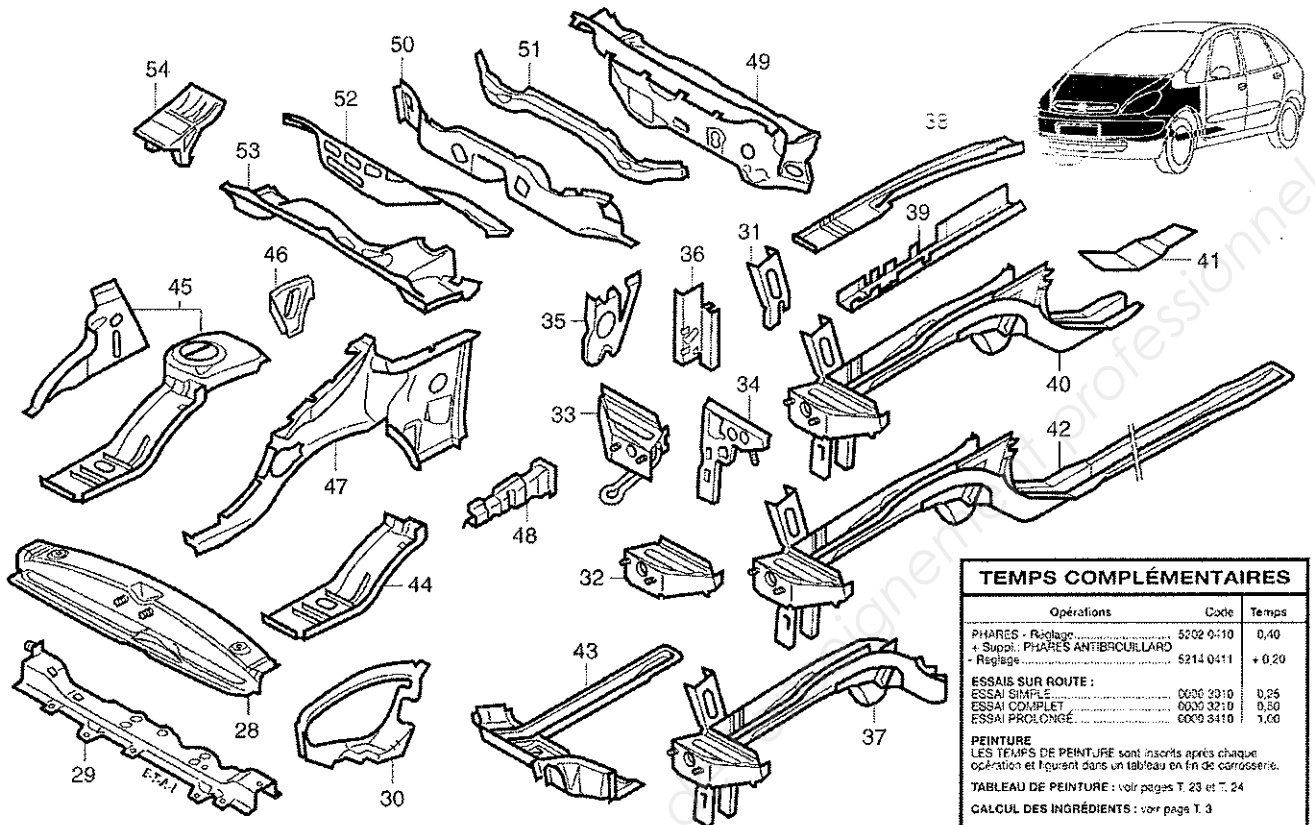
20 rue de la Saussière 92641 BOULOGNE BILLANCOURT CEDEX Tel. 01 46 99 24 24 - <http://www.etai.fr>



TEMPS COMPLÉMENTAIRES		
Opérations	Code	Temps
PHARES - Réglage	5202 0310	0,40
+ Suppl. PHARES ANTIBROUILLARD		
- Réglage	5214 0411	+ 0,20
ESSAIS SUR ROUTE :		
ESSAI SIMPLE	0000 3010	0,25
ESSAI COMPLET	0000 3210	0,50
ESSAI PROLONGÉ	0000 3410	1,00
PEINTURE		
LES TEMPS DE PEINTURE sont inscrits après chaque opération et figurent dans un tableau en fin de carrosserie.		
TABLEAU DE PEINTURE : voir pages T. 25 et T. 24		
CALCUL DES INGRÉDIENTS : voir page T. 3		

**NOMENCLATURE DES PIÈCES** Pour prix en vigueur voir tarif trimestriel E.T.A.I.

Rep.	N° pièce	Désignation	Rep.	N° pièce	Désignation
1	7401 T1	Bouclier AV. .... À peindre	15	7841 N1	Aile AVD. ....
—	7401 T2	Bouclier AV. (avec antibrouillards) .À peindre	—	7840 K3	Aile AVG. ....
2	7452 L3	Enjoliveur de phare antibrouillard G. ....	16	8665 69	Monogramme Aile AV. ....
—	7452 L4	Enjoliveur de phare antibrouillard D. ....	17	7136 K3	Ecran pare-boue AVG. ....
3	7416 25	Boîtier de phare antibrouillard G. ....	—	7136 K4	Ecran pare-boue AVD. ....
—	7416 26	Boîtier de phare antibrouillard D. ....	18	7136 K5	Partie int. d'écran pare-boue AVG. ....
4	7414 R3	Absorbeur de bouclier AV. ....	—	7136 K6	Partie int. d'écran pare-boue AVD. ....
5	7414 R4	Partie cent. de spoiler	19	7901 H4	Capot. ....
6	7414 R5	Parties lat. de spoiler	20	7934 52	Serrure de capot. ....
7	7810 F4	Chevron. ....	21	7937 G8	Commande d'ouverture de capot AV. ....
8	7810 F3	Barre cent. de calandre. ....	22	7908 95	Joint de capot AV. ....
9	7804 J7	Calandre complète. ....	23	7912 59	Charnière G. de capot AV. ....
10	6204 W0	Phare AVG. ....	—	7912 60	Charnière D. de capot AV. ....
—	6205 W0	Phare AVD. ....	24	7927 34	Béquille de capot AV. ....
11	6224 C0	Correcteur de réglage en site	25	7979 C0	Insonorisant de capot AV. ....
12	6552 ZP	Commande de réglage en site	26	8251 G8	Grille d'auvent. ....
13	6325 61	Feu répéteur d'aile. ....	27	7013 N2	Insonorisant inf. moteur
14	6205 W4	Phare antibrouillard			



TEMPS COMPLÉMENTAIRES		
Opérations	Code	Temps
PHARES - Réglage	5202 0-110	0,40
+ Suppl. PHARES ANTIBRUELLARD	5214 0-111	+ 0,20
ESSAIS SUR ROUTE :		
ESSAI SIMPLE	0020 30-10	0,25
ESSAI COMPLET	0030 32-10	0,50
ESSAI PROLONGÉ	0039 34-10	1,00
PEINTURE		
LES TEMPS DE PEINTURE sont inscrits après chaque opération et figurent dans un tableau en fin de carrosserie.		
TABLEAU DE PEINTURE : voir pages T. 23 et T. 24		
CALCUL DES INGRÉDIENTS : voir page T. 3		

**NOMENCLATURE DES PIÈCES** Pour prix en vigueur voir tarif trimestriel E.T.A.I.

Rep.	N° pièce	Désignation	Rep.	N° pièce	Désignation
28	7106 A6	Traverse sup. AV.....	41	7213 Y3	Tôle de fermeture AR. de longeron AVD.....
29	7209 95	Traverse inf. AV.....	—	7212 W5	Tôle de fermeture AR. de longeron AVG.....
30	7213 EQ	Tôle porte-phare D.....	42	7213 EF	Longeron AVD. complet.....
—	7212 EH	Tôle porte-phare G.....	—	7212 GS	Longeron AVG. complet.....
31	7213 EP	Renfort de tôle porte-phare D.....	43	7213 EE	Extension longeron sous caisse AVD.....
—	7212 FE	Renfort de tôle porte-phare G.....	—	7212 HF	Extension longeron sous caisse AVG.....
32	7212 FC	Support bouclier AVG.....	44	7120 Y4	Partie AV. de passage de roue AVD.....
33	7213 EN	Support bouclier AVD.....	—	7119 S8	Partie AV. de passage de roue AVG.....
34	7213 EJ	Partie AV. support de traverse D.....	45	7120 Y3	Passage de roue AVD.....
—	7212 FG	Partie AV. support de traverse G.....	—	7119 S7	Passage de roue AVG.....
35	7213 L0	Partie lat. support de traverse D.....	46	7120 AV	Renfort passage de roue AVD.....
—	7212 NL	Partie lat. support de traverse G.....	—	7119 W1	Renfort passage de roue AVG.....
36	7212 H8	Renfort support de traverse G.....	47	7120 Y5	Doublure d'aile AVD.....
—	7213 JV	Renfort support de traverse D.....	—	7119 S9	Doublure d'aile AVG.....
37	7213 EH	Partie AV. de longeron AVD.....	48	7120 Y6	Renfort sup. de doublure d'aile AVD.....
—	7212 GR	Partie AV. de longeron AVG.....	—	7119 T0	Renfort sup. de doublure d'aile AVG.....
38	7213 L1	Doublure de longeron AVD.....	49	7150 Q5	Partie sup. de tablier.....
—	7212 FF	Doublure de longeron AVG.....	50	7150 Q7	Partie inf. de tablier.....
39	7213 EK	Renfort de longeron AVD.....	51	7150 Q6	Traverse de tablier.....
—	7212 FA	Renfort de longeron AVG.....	52	7150 S6	Traverse d'auvent.....
40	7213 EG	Longeron AVD.....	53	7140 E6	Collecteur d'auvent.....
—	7212 GQ	Longeron AVD.....	54	7150 W7	Support colonne de direction.....

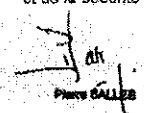


### 3 - Extrait de certificat d'immatriculation

#### Certificat d'immatriculation

N° Immatriculation	Date de 1 <sup>ère</sup> immatriculation
<b>A.</b> AF-453-AY	12/03/2008
<b>C.1</b>	LEFORT PASCAL
<b>C.4a</b>	EST LE PROPRIÉTAIRE DU VEHICULE
<b>C.4.1</b>	
<b>C.3</b>	11 RUE DES BOIS 44120 VERTOU
<b>D.1</b>	CITROEN
<b>D.2</b>	CH9HZC <b>G</b>
<b>D.2.1</b>	MSE5342KC377
<b>D.3</b>	PICASSO <b>E.</b> VF7CH9HZC387960770
<b>F.1</b>	182U <b>F.2</b> 1820 <b>F.3</b> 3220
<b>G</b>	1325 <b>G.1</b> 1250
<b>J</b>	M1 <b>J.1</b> VP <b>J.2</b> AF <b>J.3</b> CI
<b>K</b>	e9*2001/116*0052*15
<b>P.1</b>	1896 <b>P.2</b> 77 <b>P.3</b> GO <b>P.6</b> 5
<b>Q</b>	<b>S.1</b> 5 <b>S.2</b> <b>U.1</b> 78
<b>U.2</b>	3000 <b>V.7</b> 119 <b>V.9</b> 70/220*2003/76EURO4
<b>X.1</b>	VISITE AVANT LE 10/03/2016
<b>Y.1</b>	153 <b>Y.2</b> 0
<b>Y.3</b>	0 <b>Y.4</b> 4
<b>Y.6</b>	2.5 <b>Y.6</b> 159.5

Pour le ministre de l'intérieur et par délégation,  
 le sous-directeur de la circulation  
 et de la sécurité routières

  
 Pierre SALLES

Certificat d'immatriculation	
AF-B453-AY	10/03/2016
2009CF49599	
VF7CH9HZC387960770	
CITROEN	
LEFORT	
PASCAL	

COUPON DÉTACHABLE

CRFRAAG610LK2VSSZZZ1PZ9R00046850806109VP<<<<  
 CI< CITROEN <<<<< PICASSO <<<<<<<2009CF4959986



République Française  
Ministère de l'Intérieur

# Certificat d'immatriculation

Permiso de circulación; Osvědčení o registraci; Registrationsattest;  
Zulassungsbcheinigung; Registrationsurkunde; Alkotmányosítvány;  
Registration certificate; Carte de circulation; Registratsjette; Alcedba;  
Registratsion iudizijasi; Forgalmi engedély; Certifikat za Registratsijo;  
Kontrolebenweis; Dovesed Registratsijnyj; Certificado de matricula;  
Osvědčení o evidenci; Prometno dovoljenje; Rekvizitichibuisius;  
Registratsionssenssel; Pencilpaikvoher turuh na avtomobila;  
Certificat de immatriculare.

2009CF49599

Communauté européenne

(K.1) DATES DE VISITES TECHNIQUES


- (D.1) Centre national
- (D.2) Carrosserie (CE)
- (D.3) Carrosserie (désignation nationale)
- (K) Numéro de réception par type (si disponible)
- (P.1) Cylindrée (en Cm<sup>3</sup>)
- (P.2) Puissance nette maximale (en kW) (si disponible)
- (P.3) Type de carburant ou source d'énergie
- (P.6) Puissance administrative nationale
- (Q) Rapport puissance/masse en kW/tce (uniquement pour les motocycles)
- (S.1) Nombre de places assises, y compris celle du conducteur
- (S.2) Nombre de places debout (de cas échéant)
- (U.1) Niveau sonore à l'arrêt (en dB(A))
- (U.2) Niveau du moteur (en min · s<sup>-1</sup>)
- (V.1) CO<sub>2</sub> (en g/km)
- (V.2) Indication de la classe environnementale de réception CE, mention de la version applicable en vertu de la directive 70/220/CEE ou de la directive 88/77/CEE
- (X.1) Dates de visites techniques
- (Y.1) Montant de la taxe régionale en Euro
- (Y.2) Montant de la taxe pour le remboursement des atouts de formation professionnelle des apprentis en Euro
- (Y.3) Montant de la taxe régionale CO<sub>2</sub> ou montant de l'accise en Euro
- (Y.4) Montant de la taxe pour gestion du certificat d'immatriculation en Euro
- (Y.5) Montant de la retenue pour adossement du certificat d'immatriculation en Euro
- (Y.6) Montant total des taxes et de la retenue en Euro
- (Z.1) - (Z.4) Membres spécifiques

Ce coupon permet de circuler pendant une période d'un mois au maximum


Le titulaire du présent certificat est tenu de déclarer toute modification sous peine de sanctions prévues par le code de la route

Inscrire les coordonnées de l'acquéreur et votre signature en cas de cession à un tiers  
ou pour destruction (ne pas remplir en cas de cession à un professionnel de l'automobile).  
Inscrire vos coordonnées et signature en cas de demande de nouveau certificat d'immatriculation.

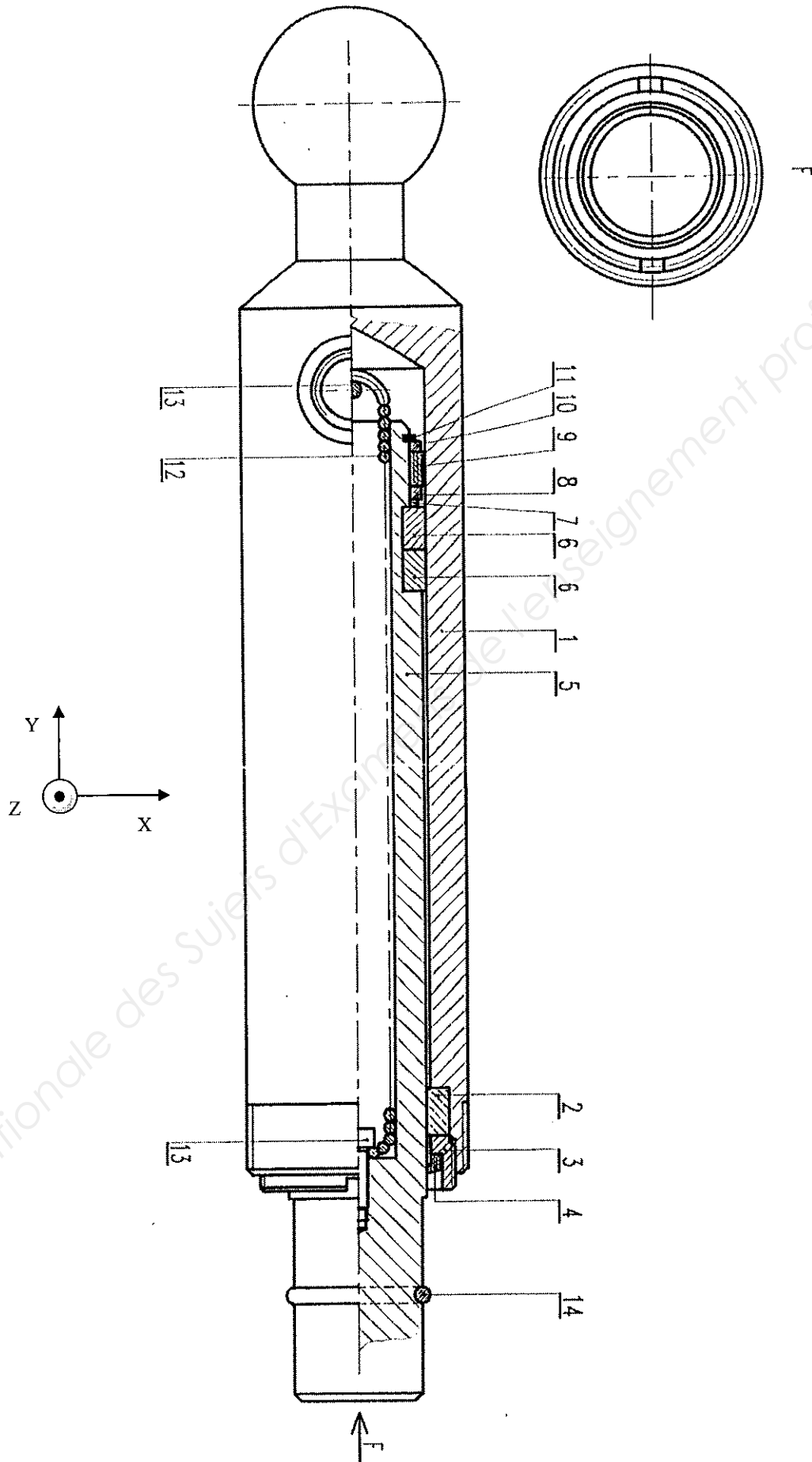
Nom \_\_\_\_\_  
Domicile \_\_\_\_\_  
Signature \_\_\_\_\_  
Date \_\_\_\_\_

- (A) Numéro d'immatriculation
- (B) Date de la première immatriculation du véhicule
- (C.1) Nom, prénom et adresse dans l'Etat membre d'immatriculation, à la date de délivrance du document, du titulaire du certificat d'immatriculation
- (C.3) Nom, prénom et adresse dans l'Etat membre d'immatriculation à la date de délivrance du document, de la personne physique ou morale pouvant disposer du véhicule à un titre juridique autre que celui de propriétaire
- (C.4) a) Mention précisant que le titulaire du certificat d'immatriculation est le propriétaire du véhicule (C.4.1) Mention précisant le nombre de permis titulaires du certificat, d'immatriculation, dans le cas de multi-propriété
- (D.1) Marque
- (D.2) Type, variante (si disponible), version (si disponible)
- (D.2.1) Code national d'identification du type (en cas de réception CE)
- (D.3) Désignation commerciale
- (E) Numéro d'identification du véhicule
- (F.1) Masse en charge maximale techniquement admissible, sauf pour les motocycles (en kg)
- (F.2) Masse en charge maximale admissible du véhicule en service dans l'Etat membre d'immatriculation (en kg)
- (F.3) Masse en charge maximale admissible de l'ensemble en service dans l'Etat membre d'immatriculation (en kg)
- (G) Masse du véhicule en service, avec carrosserie et équipement d'origine en cas de véhicule tracteur de catégorie autre que M1 (en kg)
- (G.1) Poids à vide national
- (H) Période de validité, si elle n'est pas illimitée
- (I) Date de l'immatriculation à laquelle se réfère le présent certificat
- (J) Catégorie du véhicule (CE)

#### 4 - Procès verbal d'expertise

PROCES VERBAL D'EXPERTISE							
<b>CABINET D'EXPERTISE HAUBON</b>	Code expert <b>CH</b>	Date de réception mission <b>11 - 05 - 2015</b>		Date d'envoi <b>09 - 05 - 2015</b>			
	Code société <b>AA728</b>	Date du sinistre <b>07 - 05 - 2015</b>		N° Police ou N° Sinistre <b>55 36173 B6F6</b>			
Assuré Nom : <b>LEFORT PASCAL</b> Adresse : <b>11 Rue des Bois 44120 VERTOUC</b>				Référence de l'expert N° Mission <b>007</b>			
Réparateur Etablissement / Nom : <b>CARROSSERIE BERTAUC</b> Adresse : <b>15 Rue de La Gare 44120 VERTOUC</b>				Assureur <b>G.M.F</b>			
<b>IDENTIFICATION DU VEHICULE</b>							
Nat : Fr Marque : <b>CITROEN</b> Type mines : <b>CH9HZC</b> Dénomination commerciale : <b>PICASSO</b> Carrosserie : <b>CI</b> Couleur : <b>Gris métal vernis</b> N° de série : <b>VF7CH9HZC387960770</b> Etat : Bon <input checked="" type="checkbox"/> Moyen <input type="checkbox"/> Mauvais <input type="checkbox"/> Usure des pneus : AVG : 20 %      AVD : 20 % ARG : 10 %      ARD : 10 %				Valeur du véhicule : <b>5500 €</b> N° immatriculation : <b>AF - 453 - AY</b> Genre national : <b>VP</b> Date de première mise en circulation : <b>12/03/2008</b> Année modèle : <b>2008</b> Date d'achat : <b>14/03/2011</b> Puissance administrative : <b>5 CV</b> Energie : <b>G.O</b> Nombre de places : <b>5</b> Kilométrage compteur : <b>67536</b>			
<b>POINT DE CHOC</b>  Intensité : 3 <sup>ème</sup> degré    Temps d'immobilisation :  <b>4 jours</b>	<b>EVALUATION DE REMISE EN ETAT</b>						
	<b>M.O</b>						
	<b>DÉSIGNATION</b>	<b>Qté</b>	<b>Repère de pièce sur éclaté</b>	<b>DP</b>	<b>Ech</b>	<b>Red</b>	<b>Pein</b>
	Bouclier AV (avec antibrouillards)	1	7401 T2		x		x
	Absorbeur de bouclier AV	1	7414 R3		x		
	Phare AVD	1	6205 W0		x		
	Aile AVD				x		x
	Aile AVG					x	x
	Monogrammes d'aile AV	2	8665 69		x		
	Capot	1	7901 H4		x		x
Support bouclier AVD	1	7213 EN		x		x	
Tôle porte phare D					x	x	
Traverse inf AV	1	7209 95		x		x	
Traverse sup AV	1	7106 A6		x			
Doubleure d'aile AVD					x	x	
Longeron AVD					x	x	
<b>FORFAITS</b>		<b>Prix</b>					
Recharge clim		1	70€				
<b>CONTROLES</b>							
Soubassement		1H50					
Géométrie des trains roulants		1H10					
L'Expert	<b>Visa après accord sur les dégâts apparents constatés</b>				Le Réparateur		
	Le Sinistré						

### 5 - Plan d'ensemble du vérin hydraulique (sans échelle)



## Nomenclature du vérin hydraulique

Rp	Nb	Désignation	Matière	Observations
1	1	Corps de vérin	C 50	
2	1	Bague guide	Cu Sn 9 Pb	
3	1	Bague d'arrêt fileté	E 360	
4	1	Joint racléur		
5	1	Tige de vérin	37 Cr 4	
6	2	Bague guide en 2 parties	Cu Sn 9 Pb	
7	1	Rondelle		
8	1	Bague anti-extrusion		
9	1	Joint d'étanchéité		
10	1	Rondelle		
11	1	Anneau élastique	C 60	
12	1	Ressort de rappel	51 Si 7	
13	2	Vis à tête cylindrique 6 pans creux		ISO 4762
14	1	Jonc d'arrêt		
15	1	raccord		

## 6 - Symboles de liaison

Nom de la liaison	Degrés de liberté (d.d.l)	Mouvements relatifs	Symboles		Exemples
			Représentation plane	Perspective	
Encastrement ou Fixe	0	Translation			 Pièces assemblées par vis
		Rotation			
Pivot	1	Translation			 (Principe)
		Rotation			
Glissière	1	Translation			 (Principe)
		Rotation			
Hélicoïdale	2	Translation			 (vis + Ecrou)
		Rotation			
		Translation et rotation conjuguées			
Pivot glissant	2	Translation			 (Principe)
		Rotation			
Appui plan	3	Translation			
		Rotation			

## 7 - Tableau des écarts

(Extraits du guide du dessinateur industriel)

### Tableau des écarts en micromètres des alésages (extraits)

Alésages	Jusqu'à 3 inclus	3 à 6 inclus	6 à 10	10 à 18	18 à 30	30 à 50	50 à 80	80 à 120	120 à 180	180 à 250	250 à 315	315 à 400	400 à 500
D 10	+ 60 + 20	+ 78 + 30	+ 98 + 40	+ 120 + 50	+ 149 + 65	+ 180 + 80	+ 220 + 100	+ 260 + 120	+ 305 + 145	+ 355 + 170	+ 400 + 190	+ 440 + 210	+ 480 + 230
F 7	+ 16 + 6	+ 22 + 10	+ 28 + 13	+ 34 + 16	+ 41 + 20	+ 50 + 25	+ 60 + 30	+ 71 + 36	+ 83 + 43	+ 96 + 50	+ 108 + 56	+ 119 + 62	+ 121 + 68
G 6	+ 8 + 2	+ 12 + 4	+ 14 + 5	+ 17 + 6	+ 20 + 7	+ 25 + 9	+ 29 + 10	+ 34 + 12	+ 39 + 14	+ 44 + 15	+ 49 + 17	+ 54 + 18	+ 60 + 20
H 6	+ 6 0	+ 8 0	+ 9 0	+ 11 0	+ 13 0	+ 16 0	+ 19 0	+ 22 0	+ 25 0	+ 29 0	+ 32 0	+ 36 0	+ 40 0
H 7	+ 10 0	+ 12 0	+ 15 0	+ 18 0	+ 21 0	+ 25 0	+ 30 0	+ 35 0	+ 40 0	+ 46 0	+ 52 0	+ 57 0	+ 63 0
H 8	+ 14 0	+ 18 0	+ 22 0	+ 27 0	+ 33 0	+ 39 0	+ 46 0	+ 54 0	+ 63 0	+ 72 0	+ 81 0	+ 89 0	+ 97 0
H 9	+ 25 0	+ 30 0	+ 36 0	+ 43 0	+ 52 0	+ 62 0	+ 74 0	+ 87 0	+ 100 0	+ 115 0	+ 130 0	+ 140 0	+ 155 0
H 10	+ 40 0	+ 48 0	+ 58 0	+ 70 0	+ 84 0	+ 100 0	+ 120 0	+ 140 0	+ 160 0	+ 185 0	+ 210 0	+ 230 0	+ 250 0

### Tableau des écarts en micromètre des arbres (extraits)

Arbres	Jusqu'à 3 inclus	3 à 6 inclus	6 à 10	10 à 18	18 à 30	30 à 50	50 à 80	80 à 120	120 à 180	180 à 250	250 à 315	315 à 400	400 à 500
a 11	- 270 - 330	- 270 - 345	- 280 - 370	- 290 - 400	- 300 - 430	- 320 - 470	360 530	- 410 - 600	- 580 - 710	- 820 - 950	- 1 050 - 1 240	- 1 350 - 1 560	- 1 650 - 1 900
c 11	- 60 - 120	- 70 - 145	- 80 - 170	- 95 - 205	- 110 - 240	- 130 - 280	150 230	- 180 - 390	- 230 - 450	- 280 - 530	- 330 - 620	- 400 - 720	- 480 - 840
d 9	- 20 - 45	- 30 - 60	- 40 - 75	- 50 - 93	- 65 - 117	- 80 - 142	100 174	- 120 - 207	- 145 - 245	- 170 - 285	- 190 - 320	- 210 - 350	- 230 - 385
d 10	- 20 - 60	- 30 - 78	- 40 - 98	- 50 - 120	- 65 - 149	- 80 - 160	100 270	- 120 - 250	- 145 - 305	- 170 - 355	- 190 - 400	- 210 - 440	- 230 - 480
d 11	- 20 - 80	- 30 - 105	- 40 - 130	- 50 - 160	- 65 - 195	- 80 - 240	100 290	- 120 - 340	- 145 - 395	- 170 - 460	- 190 - 510	- 210 - 570	- 230 - 630
e 7	- 14 - 24	- 20 - 32	- 25 - 40	- 32 - 50	- 40 - 61	- 50 - 75	60 90	- 72 - 107	- 85 - 125	- 100 - 146	- 110 - 162	- 125 - 182	- 135 - 196
e 8	- 14 - 28	- 20 - 38	- 25 - 47	- 32 - 59	- 40 - 73	- 50 - 89	60 100	- 72 - 126	- 85 - 148	- 100 - 172	- 110 - 191	- 125 - 214	- 135 - 232
e 9	- 14 - 39	- 20 - 50	- 25 - 61	- 32 - 75	- 40 - 92	- 50 - 112	60 134	- 72 - 159	- 85 - 185	- 100 - 215	- 110 - 240	- 125 - 265	- 135 - 290
f 6	- 6 - 12	- 10 - 18	- 13 - 22	- 16 - 27	- 20 - 33	- 25 - 41	30 40	- 36 - 58	- 43 - 68	- 50 - 79	- 56 - 86	- 62 - 98	- 68 - 108
f 7	- 6 - 16	- 10 - 22	- 13 - 28	- 16 - 34	- 20 - 41	- 25 - 50	30 60	- 36 - 71	- 43 - 83	- 50 - 96	- 56 - 106	- 62 - 119	- 68 - 131
f 8	- 6 - 20	- 10 - 28	- 13 - 35	- 16 - 43	- 20 - 53	- 25 - 64	30 76	- 36 - 90	- 43 - 106	- 50 - 122	- 56 - 137	- 62 - 151	- 68 - 165
g 5	- 2 - 6	- 4 - 9	- 5 - 11	- 6 - 14	- 7 - 16	- 9 - 20	10 23	- 12 - 27	- 14 - 32	- 15 - 35	- 17 - 40	- 18 - 43	- 20 - 47
g 6	- 2 - 6	- 4 - 12	- 5 - 14	- 6 - 17	- 7 - 20	- 9 - 25	10 29	- 12 - 34	- 14 - 39	- 15 - 44	- 17 - 49	- 18 - 54	- 20 - 60

Exemple :  $\varnothing 65 g6 \begin{pmatrix} -10 \\ -29 \end{pmatrix}$

$\varnothing 65 g6 \begin{pmatrix} -0,010 \\ -0,029 \end{pmatrix}$

Cote Maxi = 65-0,010= 64,990mm

Cote mini = 65-0,029= 64,971mm

Rappel : 1  $\mu\text{m}$  = 0,001mm